

Цепи переменного тока

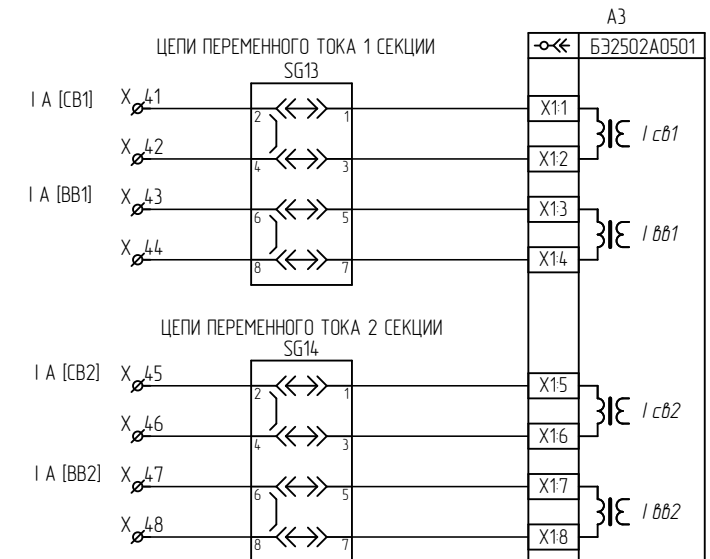
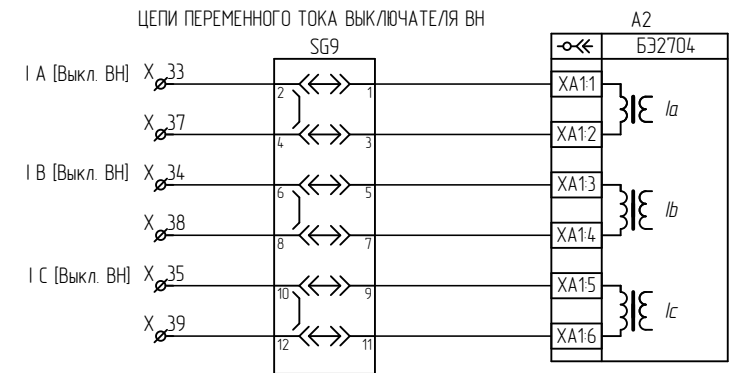
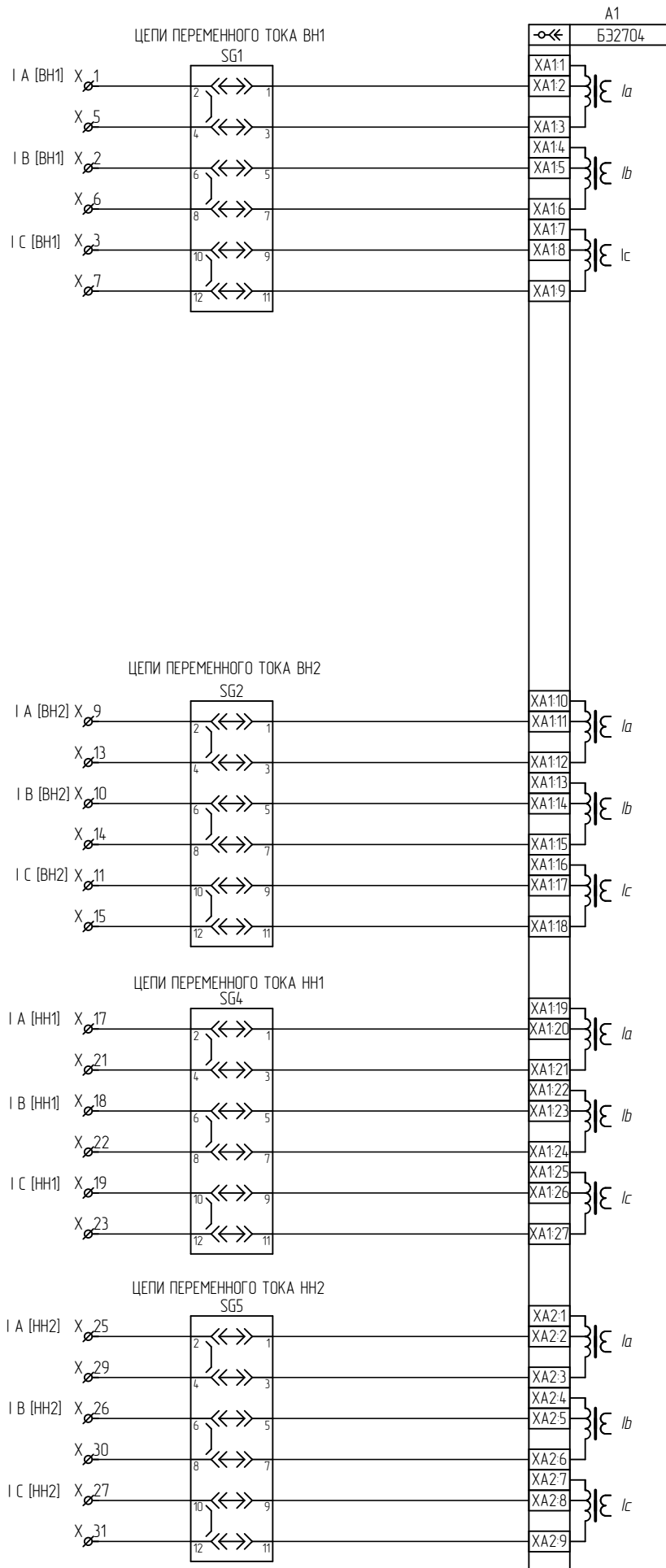


Таблица 1

Наименование схемы	Лист
Цепи переменного тока	1
Цепи напряжения	2
Комплект 01 Цепи оперативного тока	3, 4
Комплект 01 Цепи оперативного тока ГЗ	5
Комплект 01 Цепи выходов	6
Комплект 01 Цепи дискретных выходов	7
Комплект 02 Цепи оперативного тока	8, 9
Комплект 02 Цепи АУВ	10
Комплект 02 Цепи дискретных выходов	11
Комплект 03 Цепи оперативного тока	12
Комплект 03 Цепи дискретных выходов	13
Цепи сигнализации	14
Цепи связи	15
Ряд зажимов	16-20

Примечание:

В схеме штрих-пунктиром указаны блоки, которые устанавливаются по требованию. Если состав блока не изменяется то в доп. требованиях достаточно указать, например, "предусмотреть Блок ОВ", в противном случае должны быть указаны элементы и приложена соответствующая схема.

Изм.	Лист	№ докум.	Подп.	Дата
Разраб.		Софронов		03.12.2021
Проб.		Щурпов		
Т.контр.		-		
Н.контр.		Курочкина		
Утв.		Щурпов		

типовая схема

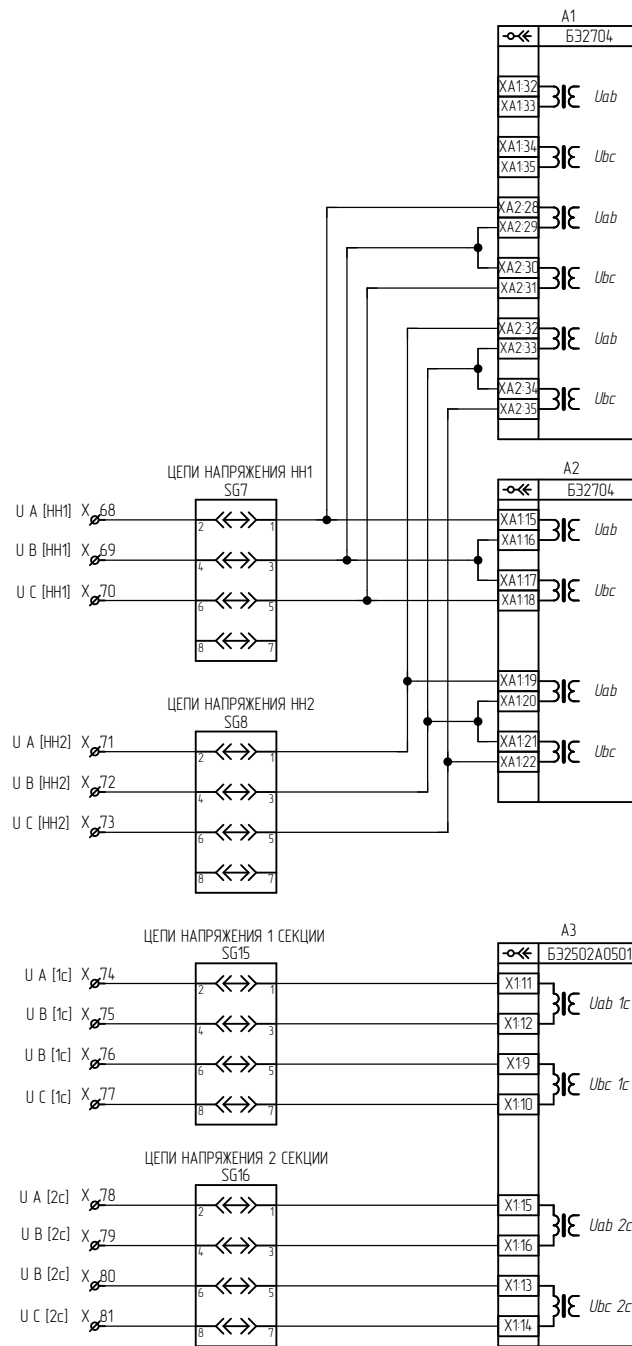
ЭКРА.656453.163 ЭЗ/

Щкаф защиты и автоматики для схем "мостик" трансформатора ШЗ2607 151

Схема электрическая принципиальная

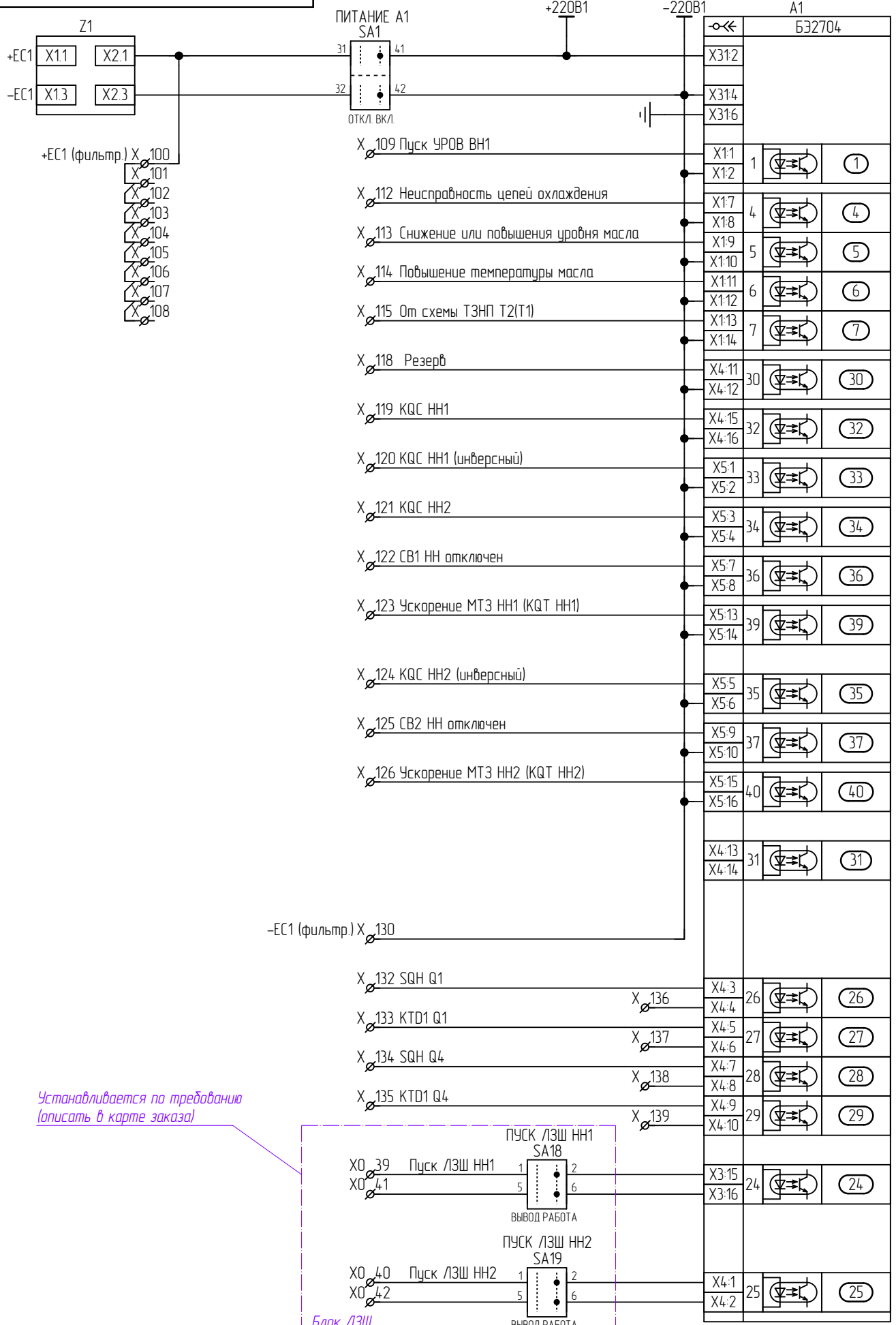
Лист	1	Листов	20
------	---	--------	----

ООО НПП "ЭКРА"

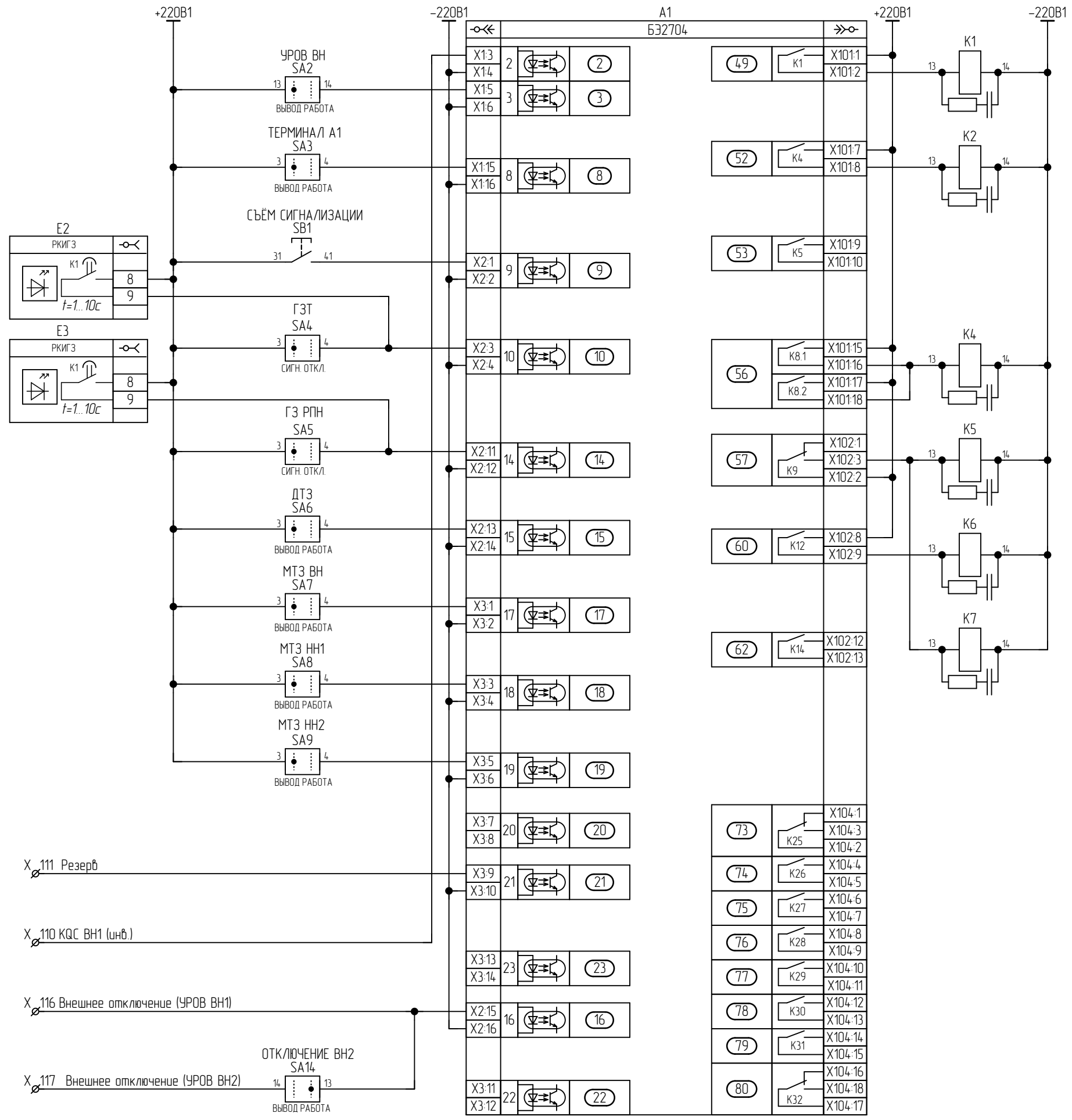


Инд. № подл.	Подп. и дата
Взам. инв. №	Инд. № дубл.
Лист	Подп. и дата
Изм.	Инд. № подл.

Изм.	Лист	№ докум.	Подп.	Дата
------	------	----------	-------	------

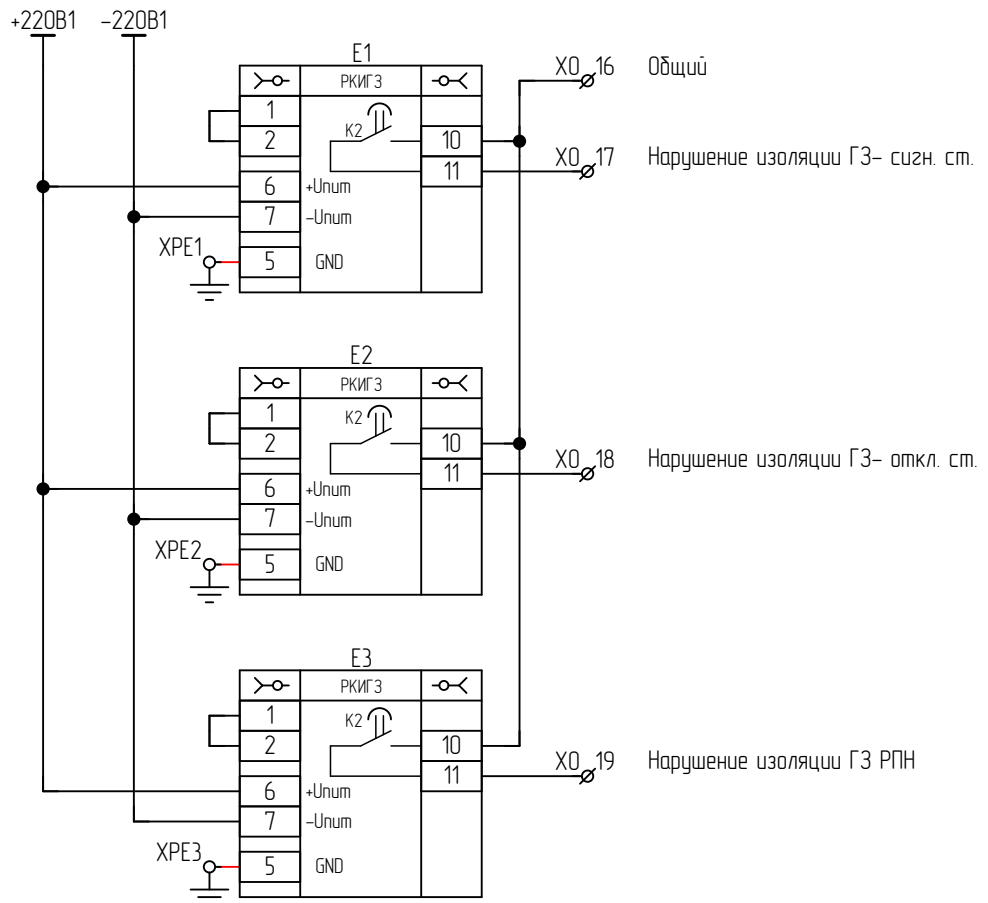
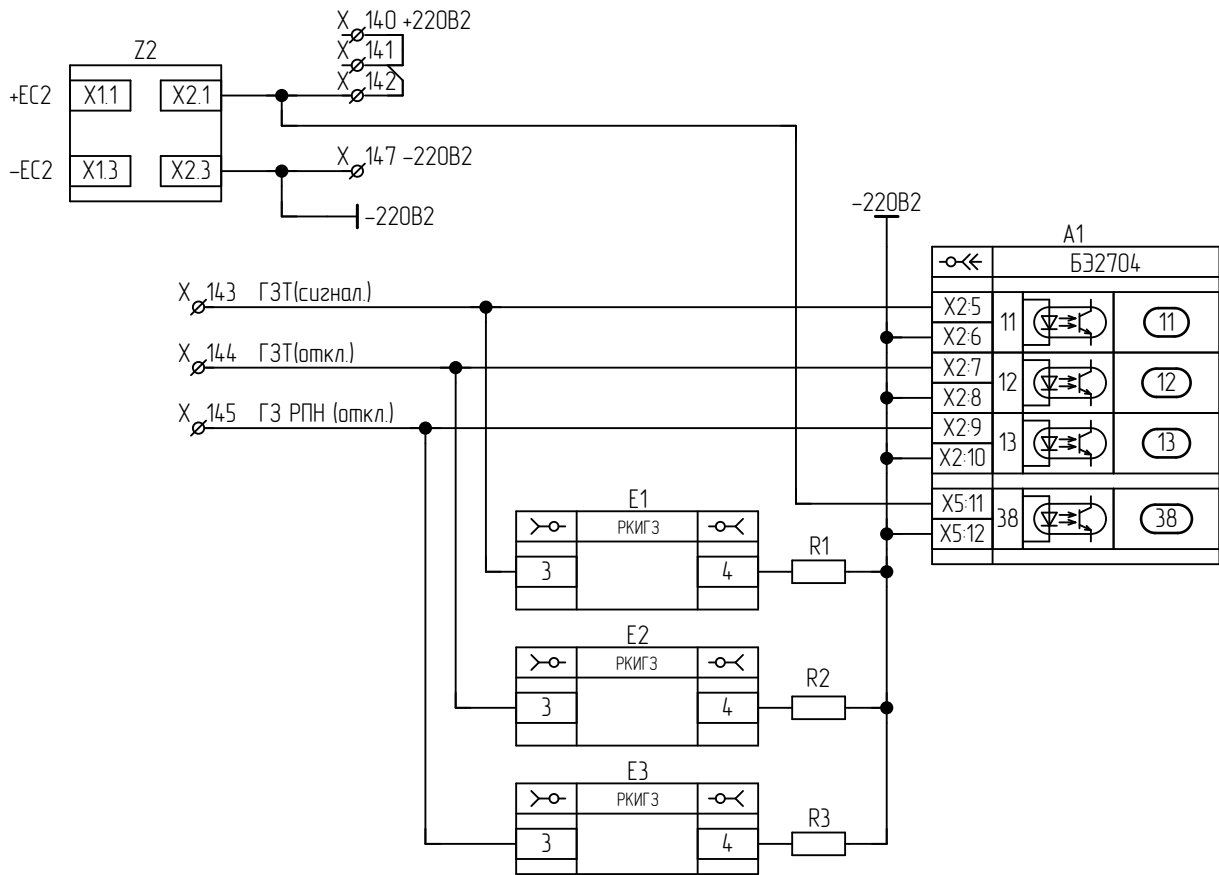


Инв. № подл.	Подп. и дата
Взам. инв. №	Инв. № дубл.
Подп. и дата	
Изм.	Лист
№ докум.	Подп.
Дата	Дата



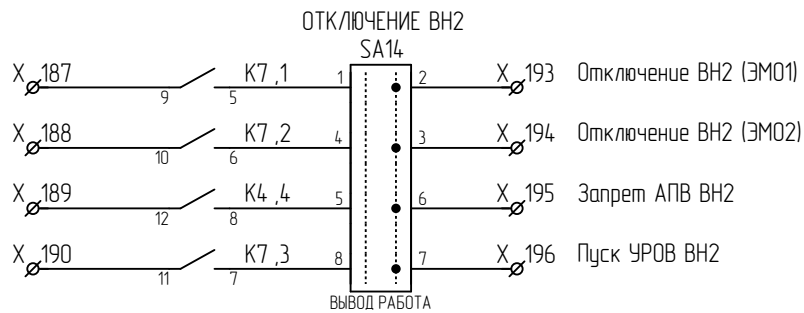
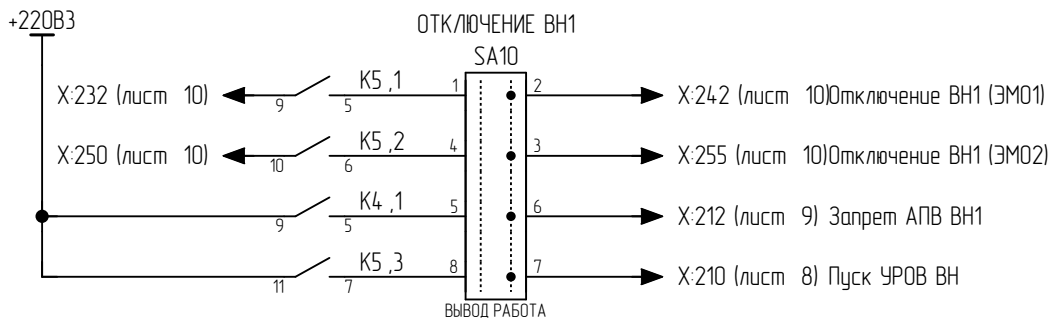
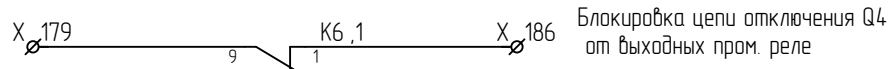
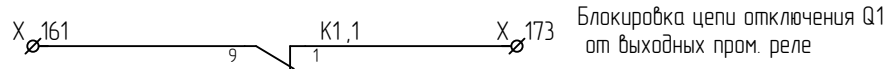
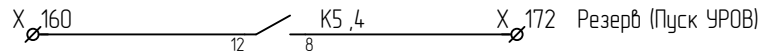
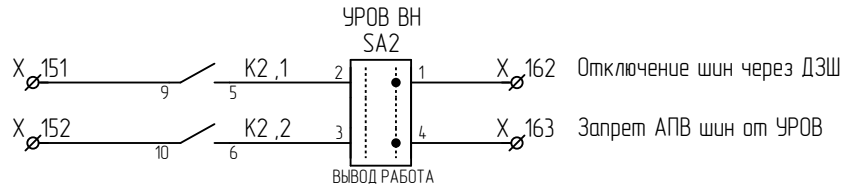
Изм. №	Изм. №	Изм. №	Изм. №	Изм. №
Изм.	Кол. уч.	№ докум.	Подп.	Дата

Изм.	Кол. уч.	№ докум.	Подп.	Дата
------	----------	----------	-------	------



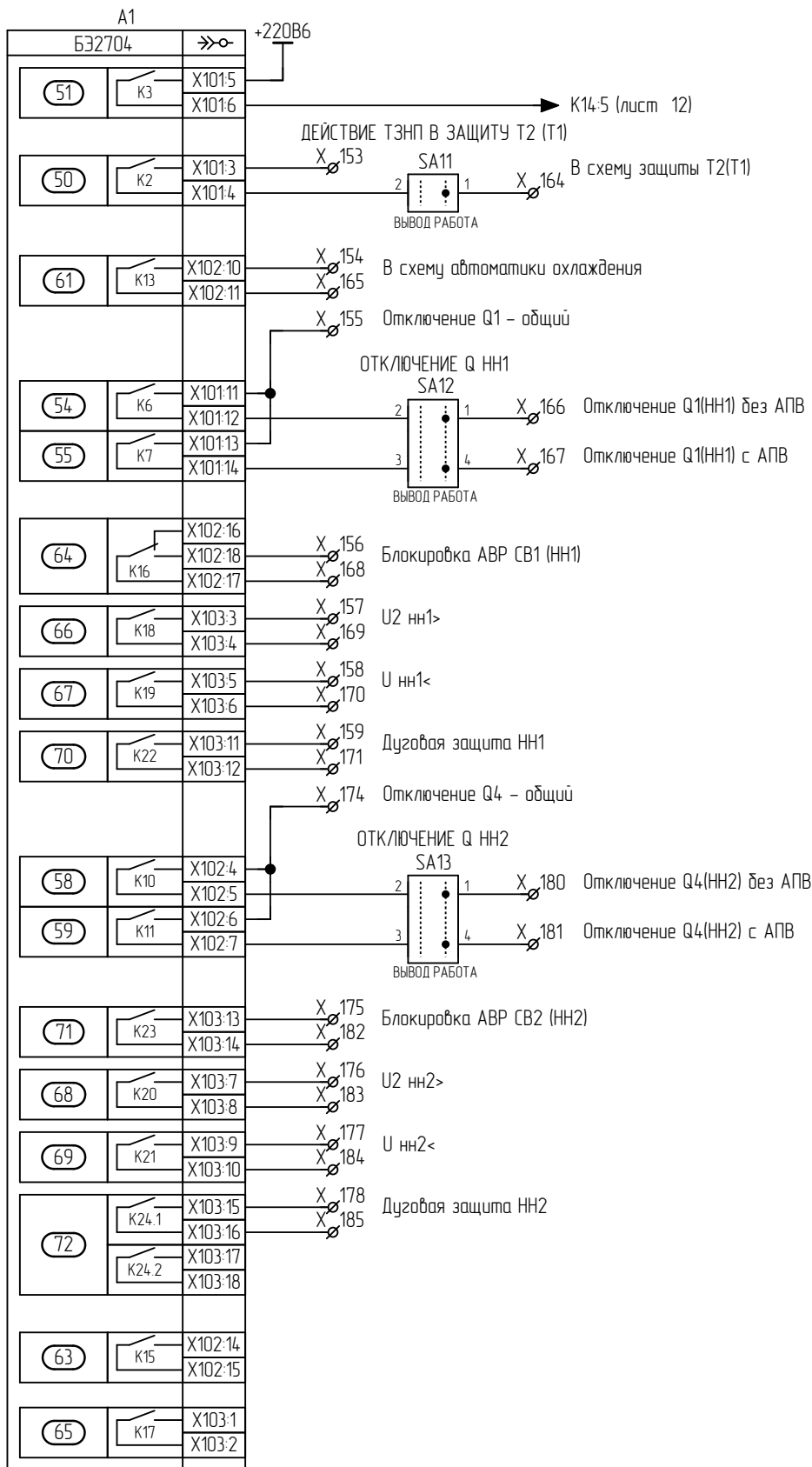
Инд. № подл.	Подп. и дата
Взам. инв. №	Инд. № дубл.
Подп. и дата	

Изм.	Лист	№ докум.	Подп.	Дата

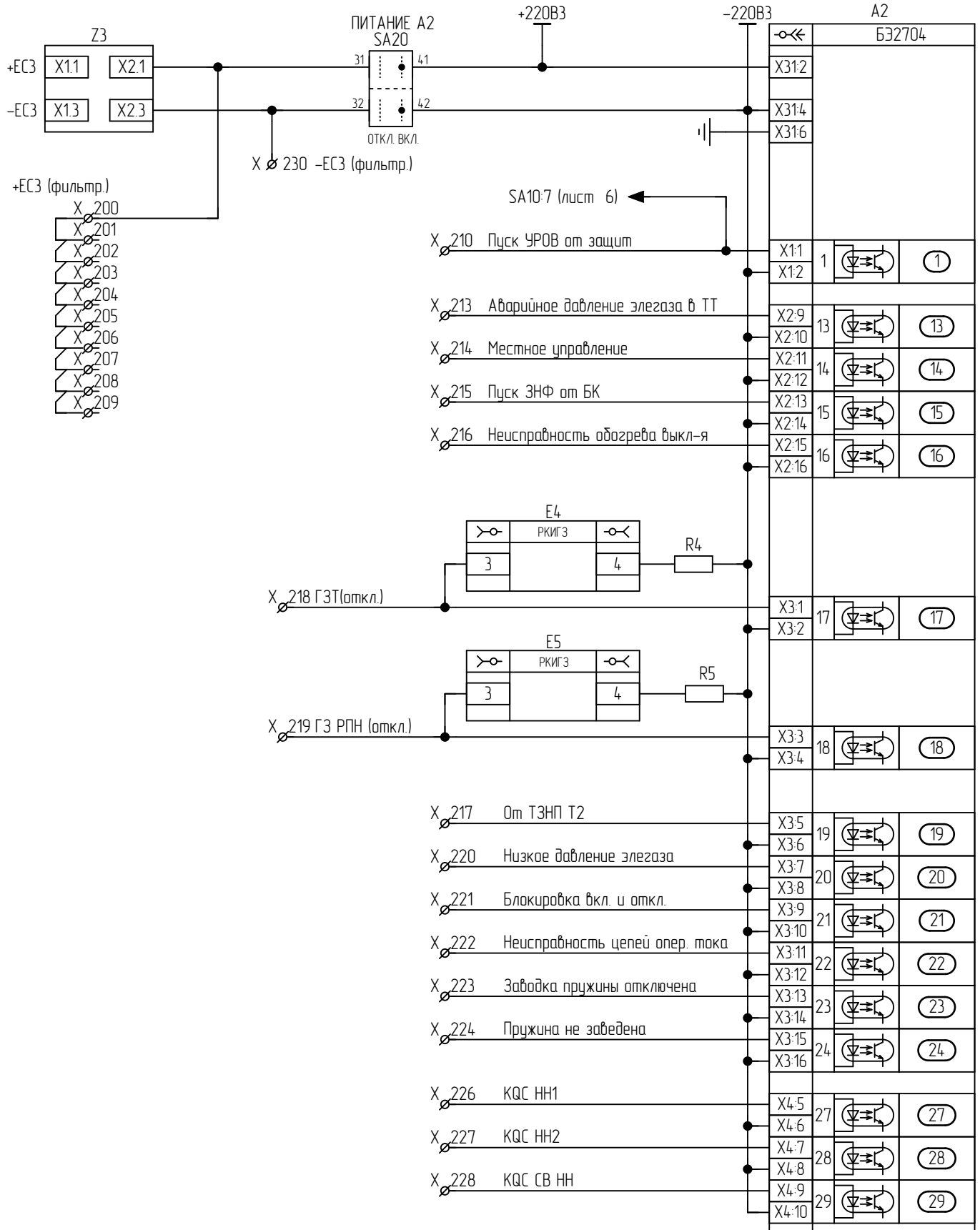


Подп. и дата	
Инв. № дубл.	
Взам. инв. №	
Подп. и дата	
Инв. № подл.	

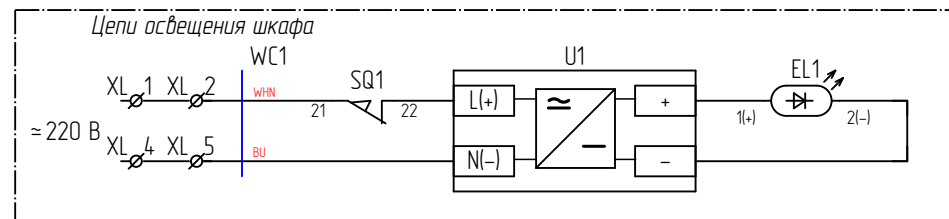
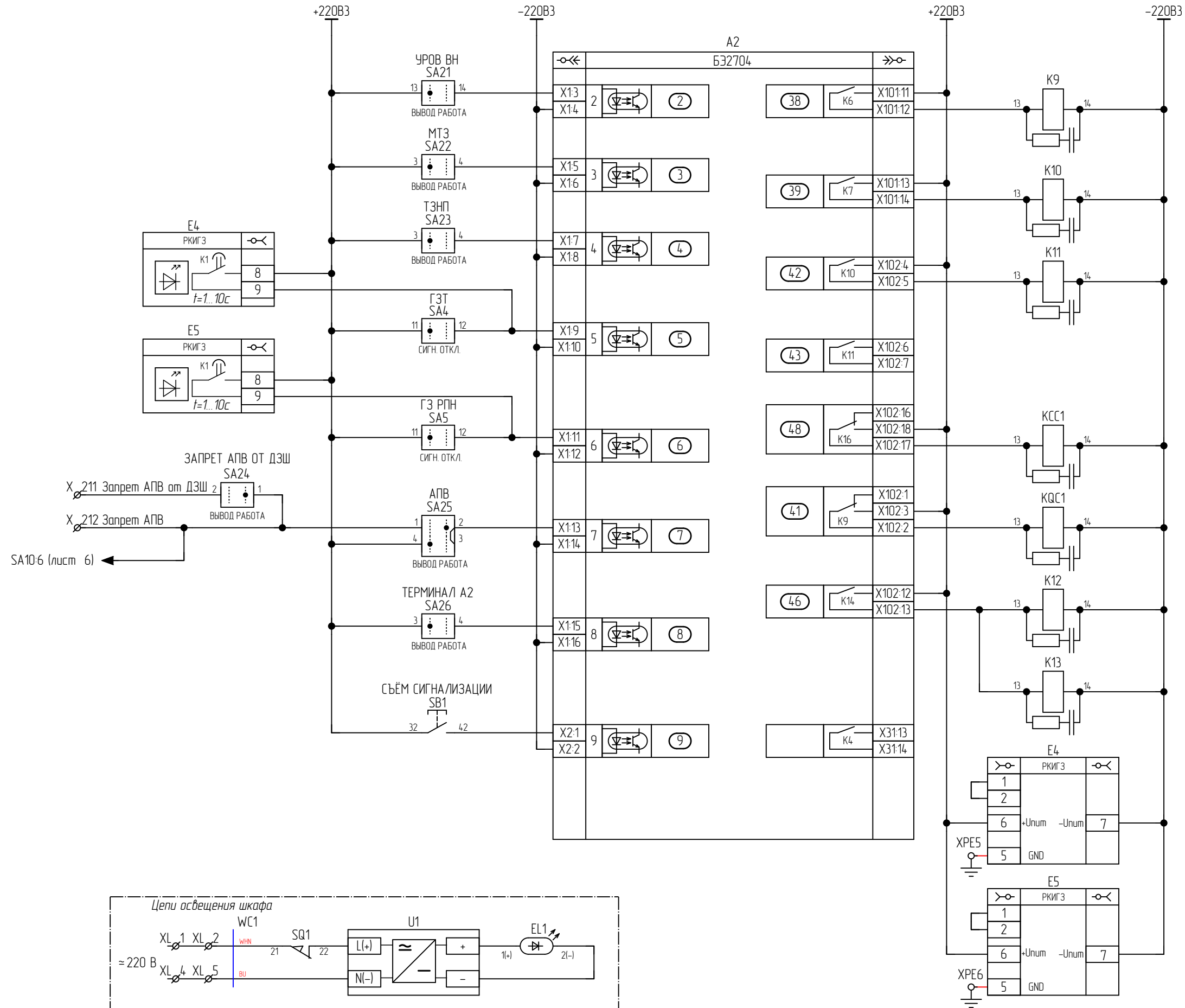
Изм.	Лист	№ докум.	Подп.	Дата



Изм.	Лист	№ докум.	Подп.	Дата
Изм.	Лист	№ докум.	Подп.	Дата



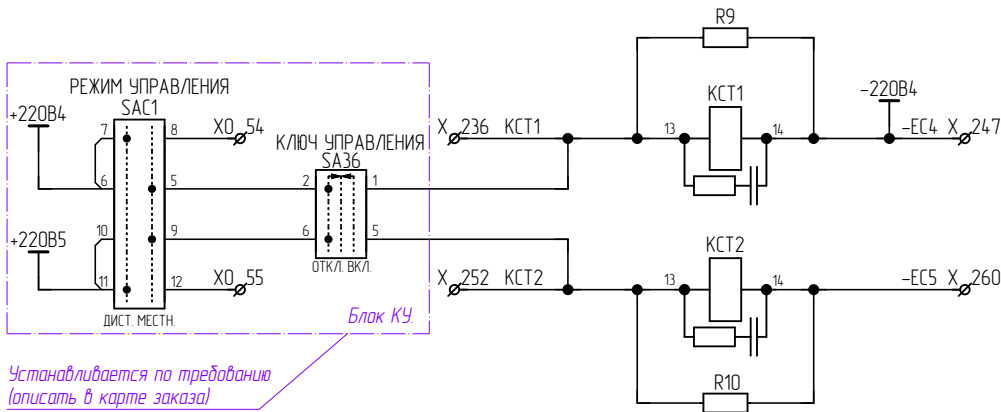
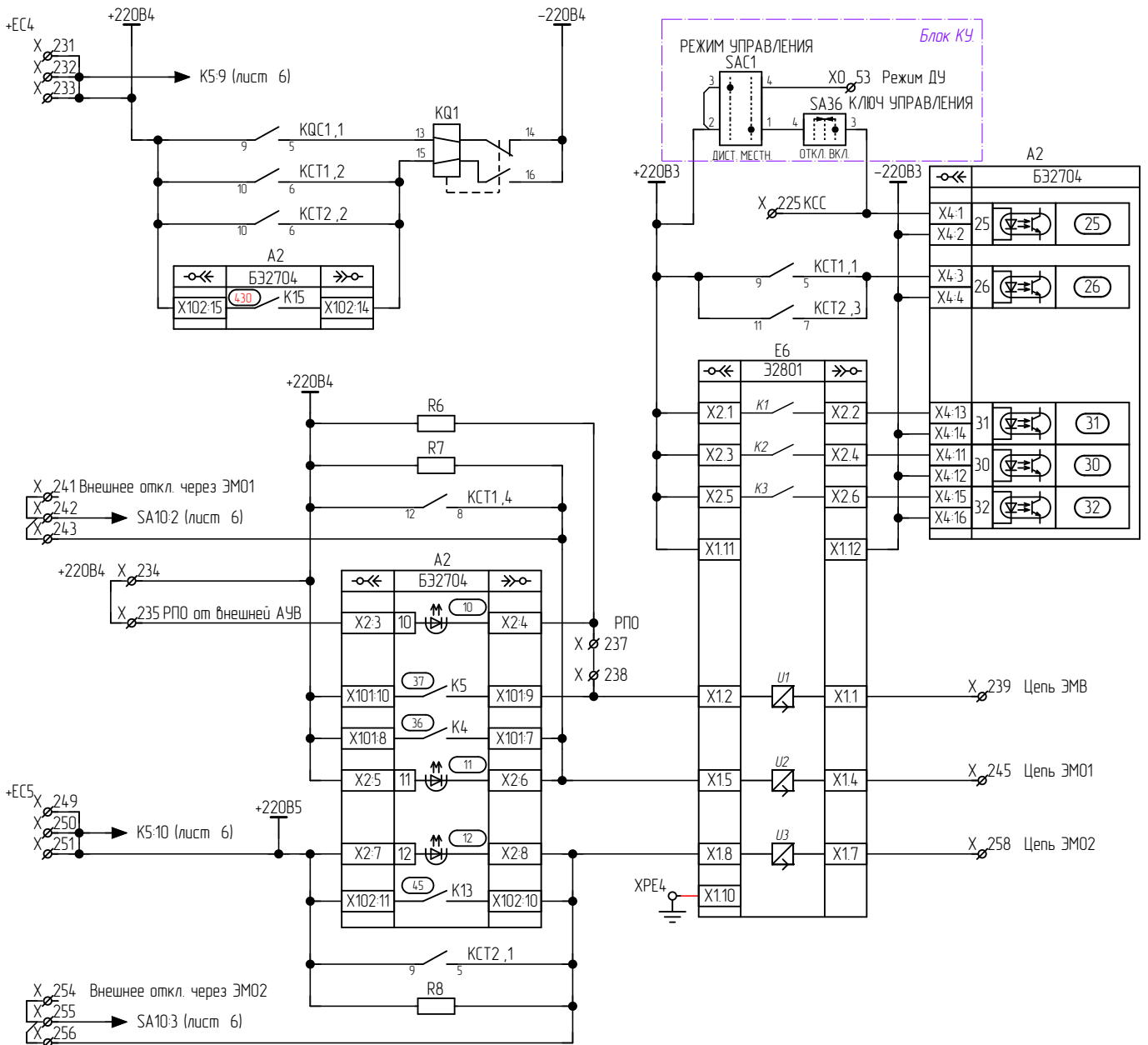
Изм.	Лист	№ докум.	Подп.	Дата
Изм.	Лист	№ докум.	Подп.	Дата



Условное обозначение
 WC1 — Позиционное обозначение
 — Линия, определяющая кабель
 — Жила кабеля

Инв. № подл.	Подп. и дата
Взам. инв. №	Инв. № дубл.
Подп. и дата	
Инв. № подл.	

Изм.	Кол. уч.	№ докум.	Подп.	Дата



Устанавливается по требованию (описать в карте заказа)

Примечание:

1. Если не используется АУВ данного комплекта:
 а) перемычки X233-X234, X242-X243, X250-X251, X254-X255 снять;
 б) убрать перемычку X234-X235, на клемму X235 завести БК выключателя или контакт РПО;
 в) убрать перемычку X237-X238, на клемму X237 завести -ЕС3 (фильтр) от X230.
2. Для схем управления без контроля цепи включения перемычку X237-X238 убрать (отсутствие перемычки необходимо для возврата реле блокировки от прыгания в шкафу привода, на X237 завести сигнал с БК выключателя).
3. Дискретный сигнал 430 (KCT) сконфигурировать на выходное реле А2-К15 (X102)

Подп. и дата

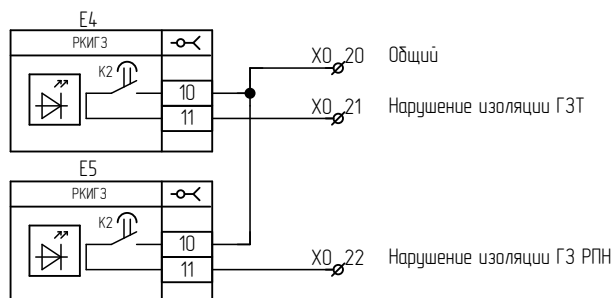
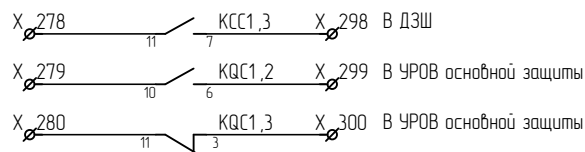
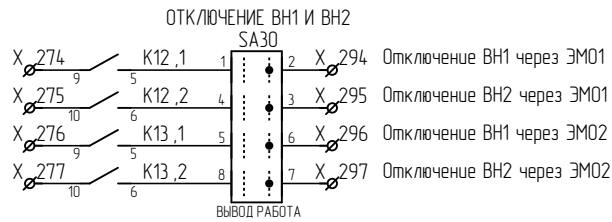
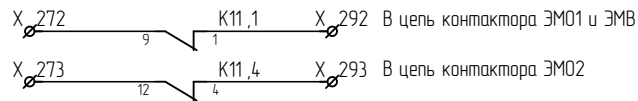
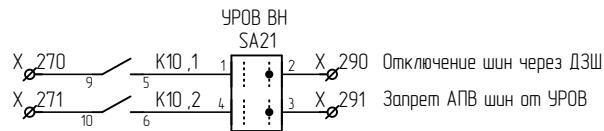
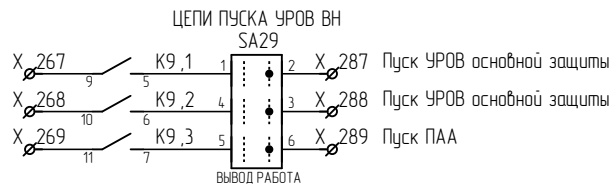
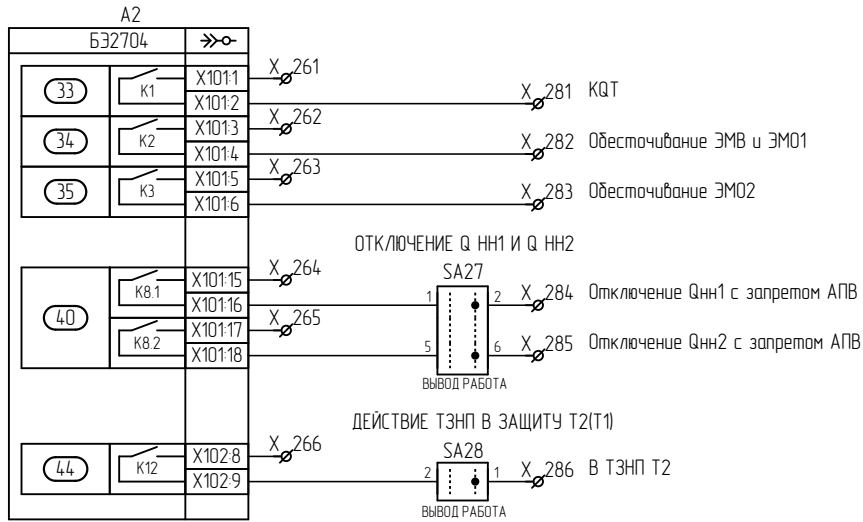
Инв. № дубл.

Взам. инв. №

Подп. и дата

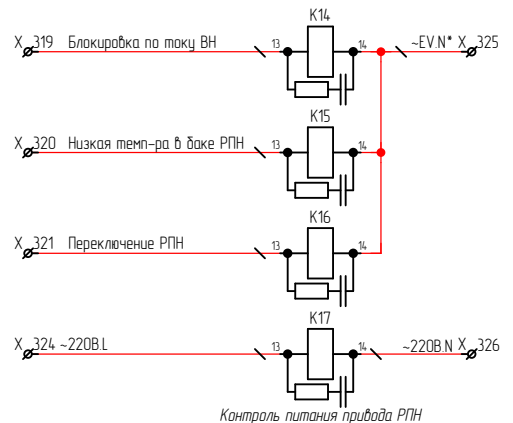
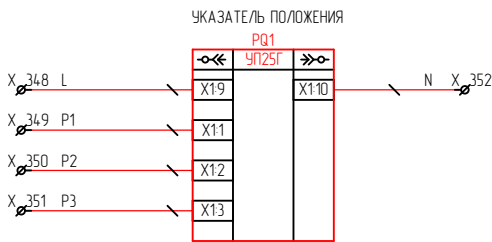
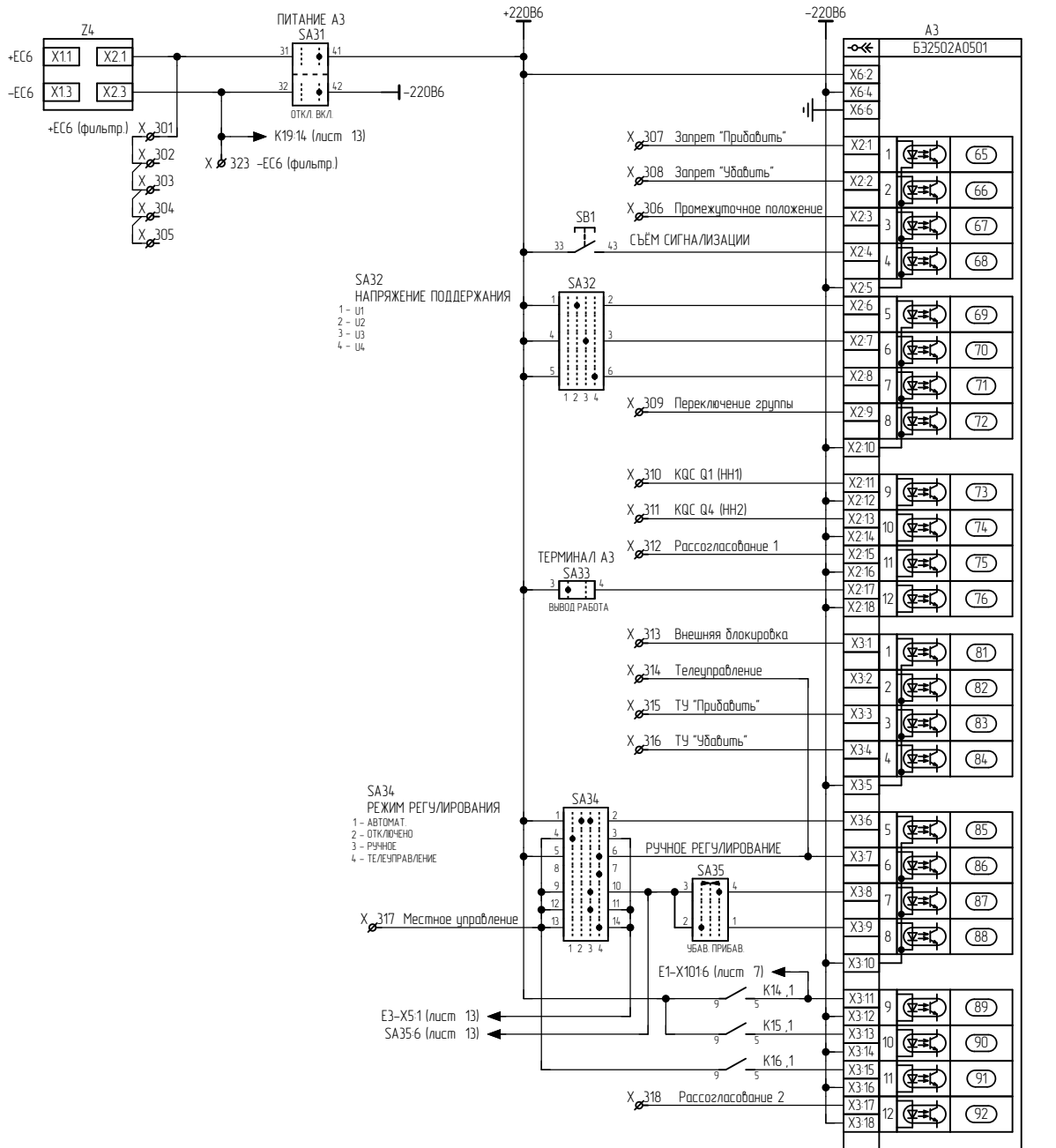
Инв. № подл.

Изм.	Лист	№ докум.	Подп.	Дата



Инд. № подл.	Подп. и дата
Взам. инв. №	
Инд. № дубл.	
Подп. и дата	
Инд. № подл.	

Изм.	Лист	№ докум.	Подп.	Дата
------	------	----------	-------	------

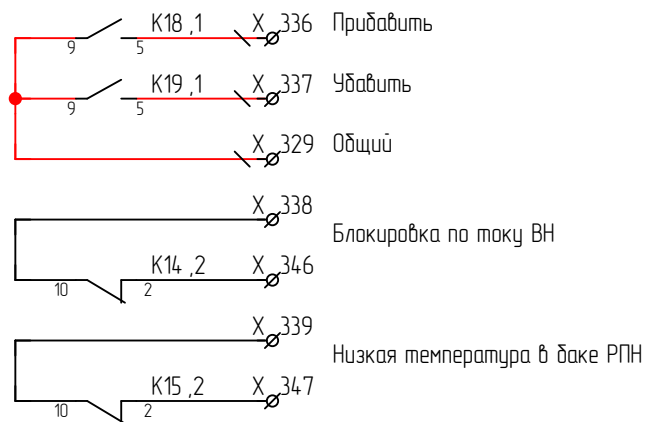
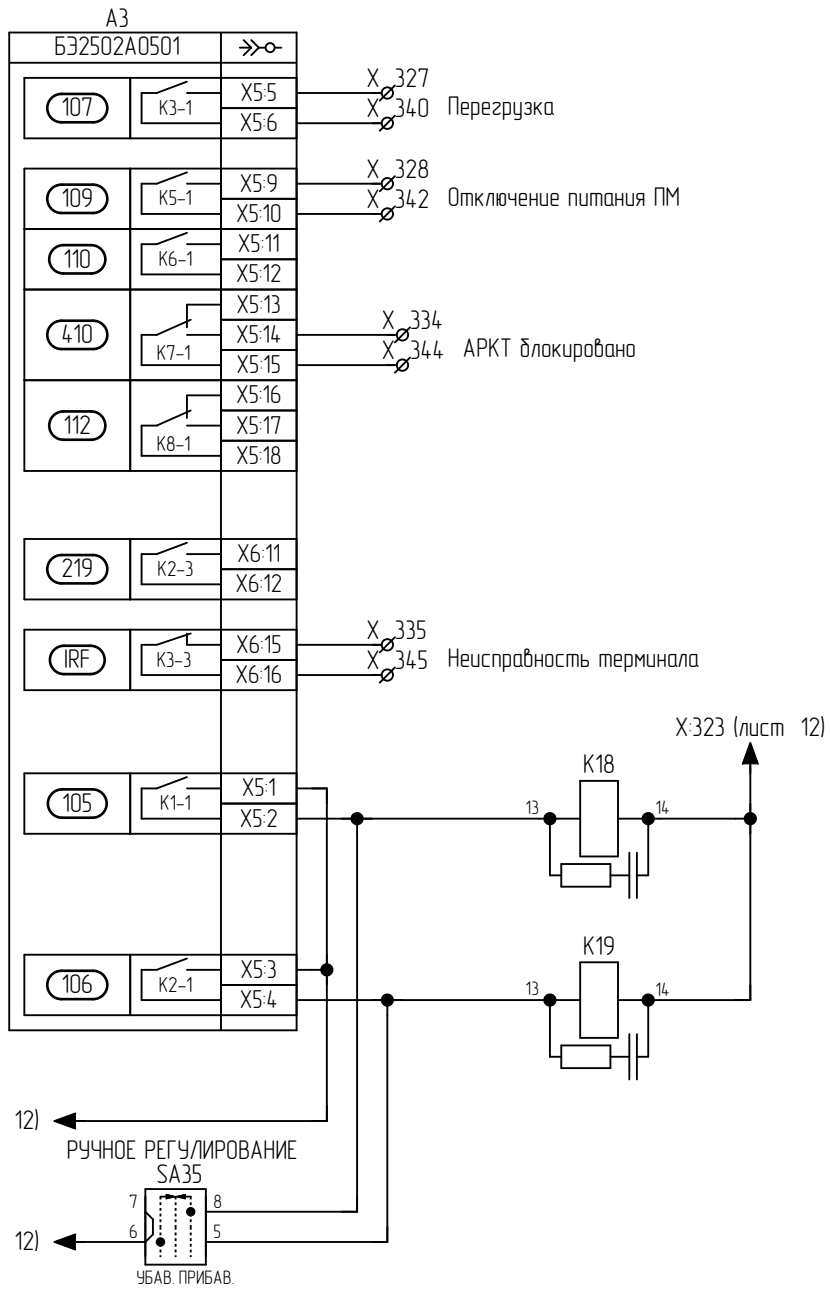


Примечание:

* - для развязки с переменным опер. током применяются промежуточные реле напряжения переменного тока, на X325 подается ~220В EVN. Если в этом нет необходимости, то применять реле напряжения постоянного тока (указать в карте заказа), на X325 подавать ~220В

Инд. № подл.	Подп. и дата
Взам. инв. №	Инд. № дубл.
Подп. и дата	
Инд. № подл.	

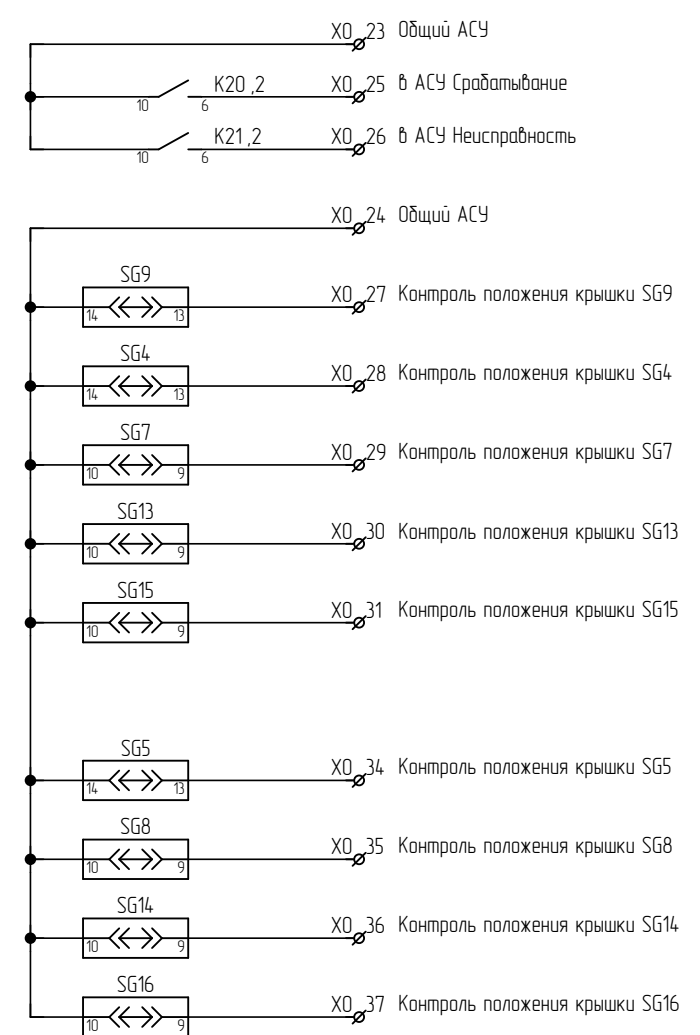
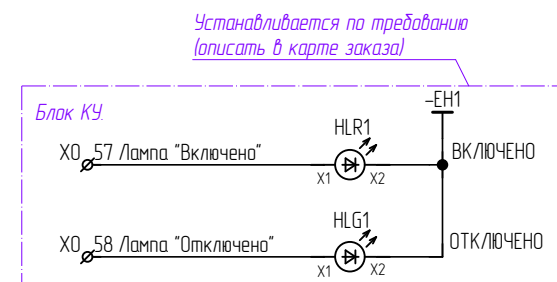
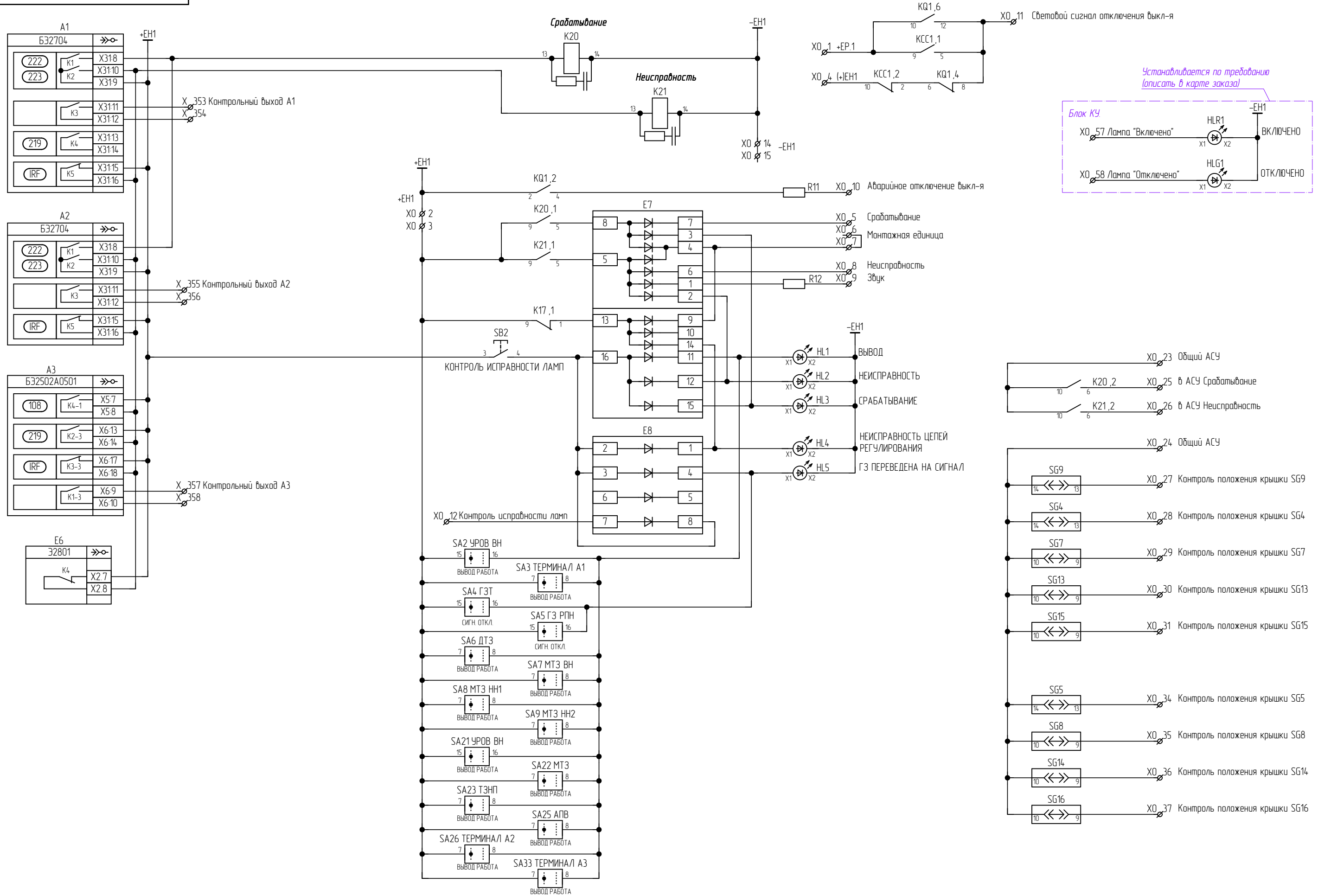
Изм.	Лист	№ докум.	Подп.	Дата



Подп. и дата	
Инв. № дубл.	
Взам. инв. №	
Подп. и дата	
Инв. № подл.	

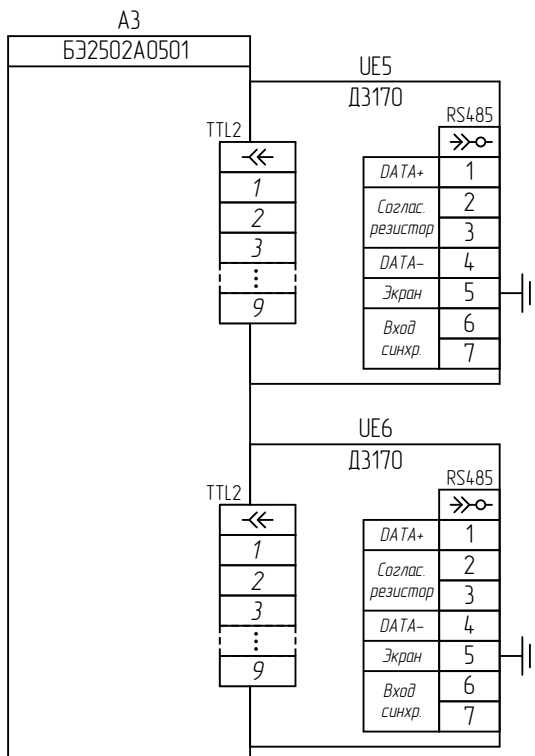
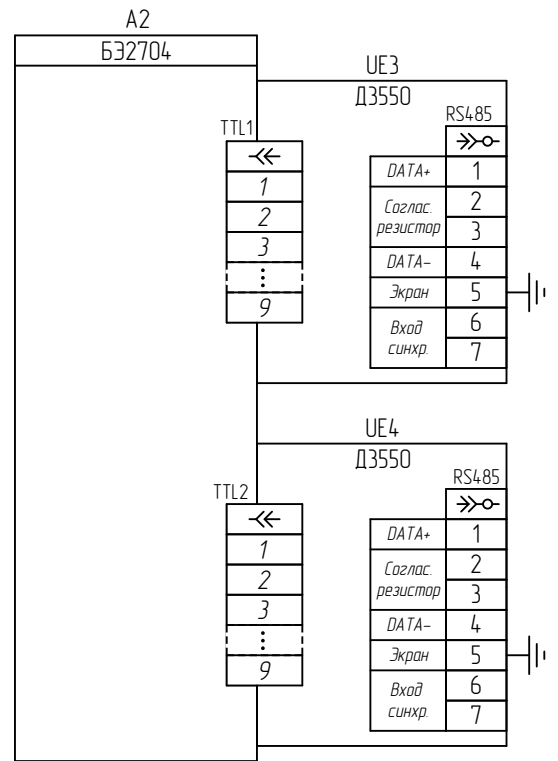
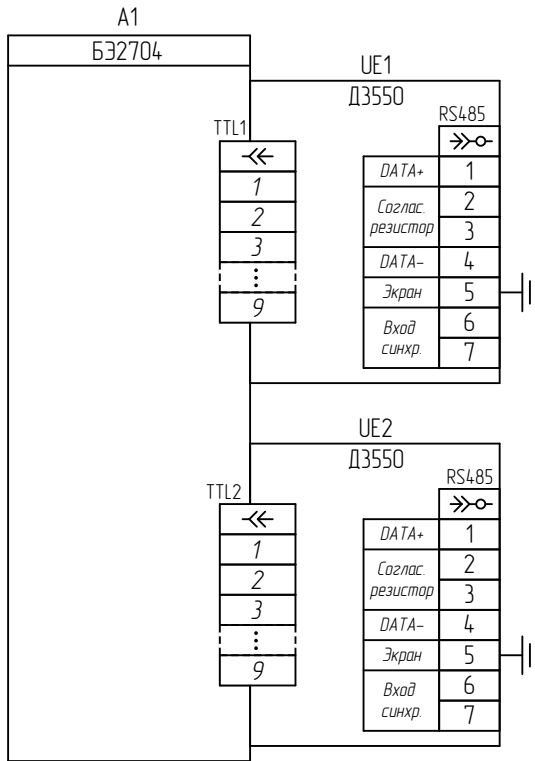
Изм.	Лист	№ докум.	Подп.	Дата

Цепи сигнализации



Инв. № подл.	Подп. и дата
Взам. инв. №	
Инв. № дубл.	
Подп. и дата	
Инв. № подл.	

Изм.	Кол. уч.	№ докум.	Подп.	Дата



Инд. № подл.	Подп. и дата
Взам. инв. №	Инд. № дубл.
Инд. № подл.	Подп. и дата
Изм.	Лист
№ докум.	Подп.
Дата	Дата

Примечание: UE6 не устанавливается для исполнения терминалов с МЭК61850

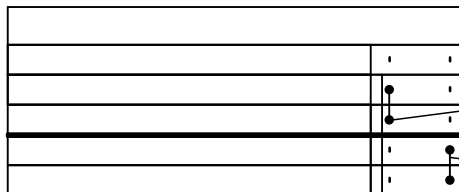
Правый клеммник внешний

Цепь		Х
Цепи переменного тока		
I A (ВН1)		1
I B (ВН1)		2
I C (ВН1)		3
		4
I A (ВН1)		5
I B (ВН1)		6
I C (ВН1)		7
		8
I A (ВН2)		9
I B (ВН2)		10
I C (ВН2)		11
		12
I A (ВН2)		13
I B (ВН2)		14
I C (ВН2)		15
		16
I A (НН1)		17
I B (НН1)		18
I C (НН1)		19
		20
I A (НН1)		21
I B (НН1)		22
I C (НН1)		23
		24
I A (НН2)		25
I B (НН2)		26
I C (НН2)		27
		28
I A (НН2)		29
I B (НН2)		30
I C (НН2)		31
		32
I A (Выкл. ВН)		33
I B (Выкл. ВН)		34
I C (Выкл. ВН)		35
		36
I A (Выкл. ВН)		37
I B (Выкл. ВН)		38
I C (Выкл. ВН)		39
		40
I A (СВ1)		41
I N (СВ1)		42
I A (ВВ1)		43
I N (ВВ1)		44

Цепь	
I A (СВ2)	45
I N (СВ2)	46
I A (ВВ2)	47
I N (ВВ2)	48
	49

Инд. № подл.	Подп. и дата						
		Инд. № дубл.	Подп. и дата				
				Взам. инв. №	Подп. и дата		
						Инд. № подл.	Подп. и дата
		Инд. № подл.	Подп. и дата				
				Инд. № подл.	Подп. и дата		
						Инд. № подл.	Подп. и дата
		Инд. № подл.	Подп. и дата				
				Инд. № подл.	Подп. и дата		
						Инд. № подл.	Подп. и дата
Инд. № подл.	Подп. и дата						

Условные обозначения



- Маркировка клеммника
- Клемма проходная
- Клемма измерительная
- Мостик соединительный (установка со стороны внутреннего монтажа)
- Разделительная пластина / Держатель защитного профиля
- Мостик соединительный (установка со стороны внешнего монтажа)

ЭКРА.656453.163 ЭЗ/

Лист

16

Изм.	Лист	№ докум.	Подп.	Дата
------	------	----------	-------	------

Правый клеммник внутренний

Цепь		Цепь		Цепь	
Цепи напряжения		X			
U A (НН1)	68	КТД1 Q1	137	Запрет АПВ ВН2	189
U B (НН1)	69	SQH Q4	138	Пуск УРОВ ВН2	190
U C (НН1)	70	КТД1 Q4	139	Отключение ВН2 (ЭМ01)	193
U A (НН2)	71	01. Цепи оперативного тока ГЗ X		Отключение ВН2 (ЭМ02)	194
U B (НН2)	72	+220В2	140	Запрет АПВ ВН2	195
U C (НН2)	73		141	Пуск УРОВ ВН2	196
U A (1с)	74		142		
U B (1с)	75	ГЗТ(сигнал.)	143		
U B (1с)	76	ГЗТ(откл.)	144		
U C (1с)	77	ГЗ РПН (откл.)	145		
U A (2с)	78		146		
U B (2с)	79	-220В2	147		
U B (2с)	80	01. Цепи выходные X			
U C (2с)	81	Отключение шин через ДЗШ	151		
01. Цепи оперативного тока X		Запрет АПВ шин от УРОВ	152		
+ЕС1 (фильтр.)	100	В схему защиты Т2(Т1)	153		
	101	В схему автоматики охлаждения	154		
	102	Отключение Q1 – общий	155		
	103	Блокировка АВР СВ1 (НН1)	156		
	104	U2 нн1>	157		
	105	U нн1<	158		
	106	Дуговая защита НН1	159		
	107	Резерв (Пуск УРОВ)	160		
	108	Блокировка цепи отключения Q1 от выходных пром реле	161		
Пуск УРОВ ВН1	109	Отключение шин через ДЗШ	162		
КQC ВН1 (инв.)	110	Запрет АПВ шин от УРОВ	163		
Резерв	111	В схему защиты Т2(Т1)	164		
Неисправность цепей охлаждения	112	В схему автоматики охлаждения	165		
Снижение или повышение уровня масла	113	Отключение Q1(НН1) без АПВ	166		
Повышение температуры масла	114	Отключение Q1(НН1) с АПВ	167		
От схемы ТЗНП Т2(Т1)	115	Блокировка АВР СВ1 (НН1)	168		
Внешнее отключение (УРОВ ВН1)	116	U2 нн1>	169		
Внешнее отключение (УРОВ ВН2)	117	U нн1<	170		
Резерв	118	Дуговая защита НН1	171		
КQC НН1	119	Резерв (Пуск УРОВ)	172		
КQC НН1 (инверсный)	120	Блокировка цепи отключения Q1 от выходных пром реле	173		
КQC НН2	121	Отключение Q4 – общий	174		
СВ1 НН отключен	122	Блокировка АВР СВ2 (НН2)	175		
Ускорение МТЗ НН1 (КQT НН1)	123	U2 нн2>	176		
КQC НН2 (инверсный)	124	U нн2<	177		
СВ2 НН отключен	125	Дуговая защита НН2	178		
Ускорение МТЗ НН2 (КQT НН2)	126	Блокировка цепи отключения Q4 от выходных пром реле	179		
	129	Отключение Q4(НН2) без АПВ	180		
-ЕС1 (фильтр.)	130	Отключение Q4(НН2) с АПВ	181		
	131	Блокировка АВР СВ2 (НН2)	182		
SQH Q1	132	U2 нн2>	183		
КТД1 Q1	133	U нн2<	184		
SQH Q4	134	Дуговая защита НН2	185		
КТД1 Q4	135	Блокировка цепи отключения Q4 от выходных пром реле	186		
SQH Q1	136	Отключение ВН2 (ЭМ01)	187		
		Отключение ВН2 (ЭМ02)	188		

Изм.	Лист	№ докум.	Подп.	Дата	Изм. № подл.	Взам. инв. №	Инв. № дубл.	Подп. и дата
------	------	----------	-------	------	--------------	--------------	--------------	--------------

ЭКРА.656453.163 ЭЗ/

Левый клеммник внешний

Цепь		Цепь	
02. Цепи оперативного тока		X	
+ЕС3 (фильтр.)	200	+ЕС5	249
	201		250
	202		251
	203	КСТ2	252
	204		253
	205	Внешнее откл. через ЭМ02	254
	206	Внешнее откл. через ЭМ02	255
	207	Внешнее откл. через ЭМ02	256
	208		257
	209	Цепь ЭМ02	258
Пуск УРОВ от защит	210		259
Запрет АПВ от ДЗШ	211	-ЕС5	260
Запрет АПВ	212		
Аварийное давление элегаза в ТТ	213		
Местное управление	214		
Пуск ЗНФ от БК	215		
Неисправность обогрева выкл-я	216		
От ТЗНП Т2	217		
ГЗТ(откл.)	218		
ГЗ РПН (откл.)	219		
Низкое давление элегаза	220		
Блокировка вкл. и откл.	221		
Неисправность цепей опер. тока	222		
Заводка пружины отключена	223		
Пружина не заведена	224		
КСС	225		
КЭС НН1	226		
КЭС НН2	227		
КЭС СВ НН	228		
	229		
-ЕС3 (фильтр.)	230		
02. Цепи АУВ		X	
+ЕС4	231		
	232		
	233		
+220В4	234		
РПО от внешней АУВ	235		
КСТ1	236		
РПО	237		
РПО	238		
Цепь ЭМВ	239		
	240		
Внешнее откл. через ЭМ01	241		
	242		
	243		
	244		
Цепь ЭМ01	245		
	246		
-ЕС4	247		
	248		

Инд. № подл.	Взам. инв. №	Инд. № дубл.	Подп. и дата

ЭКРА.656453.163 ЭЗ/

Лист

18

Изм.	Лист	№ докум.	Подп.	Дата
------	------	----------	-------	------

Левый клеммник внутренний

Цепь		Цепь		Цепь	
02. Цепи выходные		X		X0	
КQT	261	КQC Q1 (НН1)	310	Контрольный выход А3	357
Обесточивание ЭМВ и ЭМ01	262	КQC Q4 (НН2)	311	Контрольный выход А3	358
Обесточивание ЭМ02	263	Рассогласование 1	312	Цепи сигнализации	
Отключение Qнн1 с запретом АПВ	264	Внешняя блокировка	313	+EP.1	1
Отключение Qнн2 с запретом АПВ	265	Телеуправление	314	+EN1	2
В ТЗНП Т2	266	ТУ "Придавить"	315		3
Пуск УРОВ основной защиты	267	ТУ "Убавить"	316	(+)EN1	4
Пуск УРОВ основной защиты	268	Местное управление	317	Срабатывание	5
Пуск ПАА	269	Рассогласование 2	318	Монтажная единица	6
Отключение шин через ДЗШ	270	Блокировка по току ВН	319	Монтажная единица	7
Запрет АПВ шин от УРОВ	271	Низкая темп-ра в баке РПН	320	Звук	8
В цепь контактора ЭМ01 и ЭМВ	272	Переключение РПН	321	Звук	9
В цепь контактора ЭМ02	273		322	Аварийное отключение выкл-я	10
Отключение ВН1 через ЭМ01	274	-ЕС6 (фильтр.)	323	Световой сигнал отключения выкл-я	11
Отключение ВН2 через ЭМ01	275	03. Цепи напряжения переменного тока X		Контроль положения крышки SG4	12
Отключение ВН1 через ЭМ02	276	-220V.L	324		13
Отключение ВН2 через ЭМ02	277	-EV.N*	325	-EN1	14
В ДЗШ	278	-220V.N	326	-EN1	15
В УРОВ основной защиты	279	03. Цепи выходные		X0	
В УРОВ основной защиты	280	Перезгрузка	327	Общий	16
КQT	281	Отключение питания ПМ	328	Нарушение изоляции ГЗ- сигн. ст.	17
Обесточивание ЭМВ и ЭМ01	282	Общий	329	Нарушение изоляции ГЗ- откл. ст.	18
Обесточивание ЭМ02	283		330	Нарушение изоляции ГЗ РПН	19
Отключение Qнн1 с запретом АПВ	284		331	Общий	20
Отключение Qнн2 с запретом АПВ	285		332	Нарушение изоляции ГЗТ	21
В ТЗНП Т2	286		333	Нарушение изоляции ГЗ РПН	22
Пуск УРОВ основной защиты	287	АРКТ заблокировано	334	Общий АСУ	23
Пуск УРОВ основной защиты	288	Неисправность терминала	335	Общий АСУ	24
Пуск ПАА	289	Придавить	336	в АСУ Срабатывание	25
Отключение шин через ДЗШ	290	Убавить	337	в АСУ Неисправность	26
Запрет АПВ шин от УРОВ	291	Блокировка по току ВН	338	Контроль положения крышки SG9	27
В цепь контактора ЭМ01 и ЭМВ	292	Низкая температура в баке РПН	339	Контроль положения крышки SG4	28
В цепь контактора ЭМ02	293	Перезгрузка	340	Контроль положения крышки SG7	29
Отключение ВН1 через ЭМ01	294		341	Контроль положения крышки SG13	30
Отключение ВН2 через ЭМ01	295	Отключение питания ПМ	342	Контроль положения крышки SG15	31
Отключение ВН1 через ЭМ02	296		343	Контроль положения крышки SG5	34
Отключение ВН2 через ЭМ02	297	АРКТ заблокировано	344	Контроль положения крышки SG8	35
В ДЗШ	298	Неисправность терминала	345	Контроль положения крышки SG14	36
В УРОВ основной защиты	299	Блокировка по току ВН	346	Контроль положения крышки SG16	37
В УРОВ основной защиты	300	Низкая температура в баке РПН	347	Цепи дополнительные	
03. Цепи оперативного тока		X		X0	
+ЕС6 (фильтр.)	301	L	348	Пуск ЛЗШ НН1	39
	302	P1	349	Пуск ЛЗШ НН2	40
	303	P2	350	Пуск ЛЗШ НН1	41
	304	P3	351	Пуск ЛЗШ НН2	42
	305	N	352		43
Промежуточное положение	306	Контрольный выход			52
Запрет "Придавить"	307	X		Режим ДУ	53
Запрет "Убавить"	308	Контрольный выход А1	353	ДУ (+220В4)	54
Переключение группы	309	Контрольный выход А1	354	ДУ (+220В5)	55
		Контрольный выход А2	355		56
		Контрольный выход А2	356	Лампа "Включено"	57

ЭКРА.656453.163 ЭЗ/

Лист

19

Левый клеммник внутренний

Цепь	
Цепи дополнительные	X0
Лампа "Отключено"	58
Цепи освещения	XI
L(+)	1
L(+)	2
	3
N(-)	4
N(-)	5

Инд. № подл.	Подп. и дата
Взам. инв. №	Инд. № дубл.
Подп. и дата	

Изм.	Лист	№ докум.	Подп.	Дата
------	------	----------	-------	------

ЭКРА.656453.163 ЭЗ/

Лист

20

Перв. примен.	Поз. обозначение	Наименование	Кол.	Примечание			
Справ. №	A1	Терминал БЭ2704 308XXX (068-075)	1				
	A2	Терминал БЭ2704 207XXX (000-015)	1				
	A3	Терминал БЭ2502А0501 ЭКРА.656122.020/0501	1				
	E1-E5	Реле контроля изоляции газовой защиты РКИГЗ УХЛ3.1 ЭКРА.656111.122	5				
	E6	Блок вспомогательный Э2801 УХЛ4 ЭКРА.656111.047-02 с креплением на DIN рейку	1				
	E7	Блок диодно-резисторный УХЛ4 ЭКРА.687272.001-37	1				
	E8	Блок диодно-резисторный ЭКРА.687272.022	1				
	EL1	Светильник линейный LED-5W-24VDC-1 УХЛ3.1 ЭКРА.676255.002	1				
	HL1, HL3, HL5	Арматура светосигнальная CL2-520Y №1SFA619403R5203 ABB	3				
	HL2, HL4, HLR1	Арматура светосигнальная CL2-520R №1SFA619403R5201 ABB	3				
	HLG1	Арматура светосигнальная CL2-520G №1SFA619403R5202 ABB	1				
Инв. № дубл.	K1, K2, K4-K7, K9-K13, K18-K21, KCT1, KCT2, KQCS1, KCC1	Реле PT570220-PT900009 Schrack	19				
Подп. и дата	типловая схема						
	ЭКРА.656453.163 ПЭЗ/						
Инв. № подл.	Разраб.	Софронов	03.12.2021	Шкаф защиты и автоматики для схем "мостик" трансформатора ШЭ2607 151 Перечень элементов	Лист	Лист	Листов
	Проб.	Шурупов	03.12.2021			1	4
	Т. контр.	-			ООО НПП "ЭКРА"		
	Н. контр.	Курочкина					
	Учб.	Шурупов					

Поз. обозначение	Наименование	Кол.	Примечание
K1, K2, K4-K7, K9-K21, KCT1, KCT2, KQC1, KCC1	Клипса PT28800 Schrack	23	
K1, K2, K4-K7, K9-K21, KCT1, KCT2, KQC1, KCC1	Колодка PT7874P Schrack	23	
K1, K2, K4-K7, K9-K21, KCT1, KCT2, KQC1, KCC1	Модуль RC PTMU0730 Schrack	23	
K14-K17	Реле PT570T30 Schrack	4	
KQ1	Реле промежуточное РП11М УХЛ4 220 В присоединение переднее ТУ 16-523.072-75 ЧЭАЗ	1	
PQ1	Указатель положения УП 25-Г ТУ4223-004-59795650-2005 АНТРАКС	1	По заказу
R1-R5, R11, R12	Резистор С5-35В-50-3,9 кОм, 10 % ОЖ0.467.551ТУ	7	
R6-R8	Резистор С5-35В-16-15 кОм, 10 % ОЖ0.467.551 ТУ	3	
R9, R10	Резистор С5-35В-16-3,9 кОм, 10 % ОЖ0.467.551ТУ	2	
SA1, SA20, SA31	Переключатель А204S-2Е20 blank DECA	3	
SA2, SA21	Переключатель CS 10-04.308FU9.07 Elkey	2	
SA3, SA6-SA9, SA11, SA22-SA26, SA33	Переключатель CS 10-02.003FU9.07 Elkey	12	
SA4, SA5, SAC1	Переключатель CS 10-04.003FU9.07 Elkey	3	
SA10, SA14	Переключатель CS 10-04.001FU9.01 Elkey	2	

Изм.	Лист	№ докум.	Подп.	Дата	ЭКРА.656453.163 ПЭЗ/	Лист
						2

Поз. обозначение	Наименование	Кол.	Примечание
SA12, SA13, SA27-SA30	Переключатель CS 10-03.309FU9.07 Elkey	6	
SA18, SA19	Переключатель CS 10-03.001FU9.01 Elkey	2	
SA32	Переключатель CS 10-02.319FU9.10 Elkey	1	
SA34	Переключатель CS 10-06.320FU9.10 Elkey	1	
SA35	Переключатель CS 10-02.025FU3.12S Elkey	1	
SA36	Переключатель CS 10-03.025FU3.12S Elkey	1	SA36 - перемычку 2-3, 6-7 снять
SB1	Выключатель A204B-M1E10R DECA	1	
SB1	Контакт отдельный A20-E10P DECA	2	
SB2	Выключатель A204B-M1E10B DECA	1	
SG1, SG2, SG4, SG5, SG9	Колодка контрольная FAME 6/6+1 №12300918 Phoenix Contact	5	Блок испытательный
SG1, SG2, SG4, SG5, SG9	Крышка рабочая FAME-WP 6+1 №3074121 Phoenix Contact	5	
SG7, SG8, SG13-SG16	Колодка контрольная FAME 6/4+1 №12300919 Phoenix Contact	6	Блок испытательный
SG7, SG8, SG13-SG16	Крышка рабочая FAME-WP 4+1 №3074120 Phoenix Contact	6	
SQ1	Выключатель концевой KB B2 S02 Lovato	1	
U1	Источник питания Step-PS/1AC/24DC/0,75 №2868635 Phoenix Contact	1	
UE1-UE4	Блок преобразователя сигналов TTL-RS485 Д3550 ЭКРА.656116.772	4	
UE5, UE6	Блок преобразователей сигналов TTL-RS485 Д3170 ЭКРА.656116.625	2	
X1-X49, X68-X81	Клемма гибридная PTU 6-T-P №3209530 Phoenix Contact	63	
ЭКРА.656453.163 ПЭЗ/			
Лист			
3			
Изм.	Лист	№ докум.	Подп.
			Дата

Подп. и дата	
Инв. № дубл.	
Взам. инв. №	
Подп. и дата	
Инв. № подл.	

Поз. обозначение	Наименование	Кол.	Примечание
X:100-X:126, X:129-X:147, X:151-X:190, X:193-X:196, X:200-X:358, XO:1-XO:31, XO:34-XO:37, XO:39-XO:43, XO:52-XO:58, XL:1-XL:5	Клемма гибридная РТУ 4-МТ-Р №3209532 Phoenix Contact	301	
XPE1:1, XPE2:1, XPE3:1, XPE4:1, XPE5:1, XPE6:1	Клемма заземляющая WPE 6 №1010200000 Weidmuller	6	
Z1-Z4	Блок фильтра П1712 УХЛ4 ЭКРА.656111.045-02	4	

Инв. № подл.	Подп. и дата	Взам. инв. №	Инв. № дубл.	Подп. и дата	ЭКРА.656453.163 ПЭЗ/	Лист
						4
Изм.	Лист	№ докум.	Подп.	Дата		